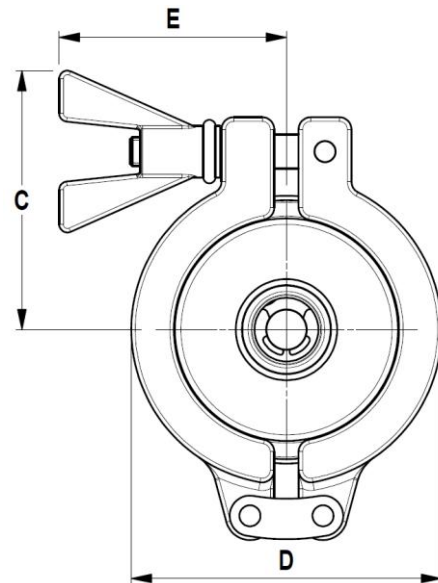
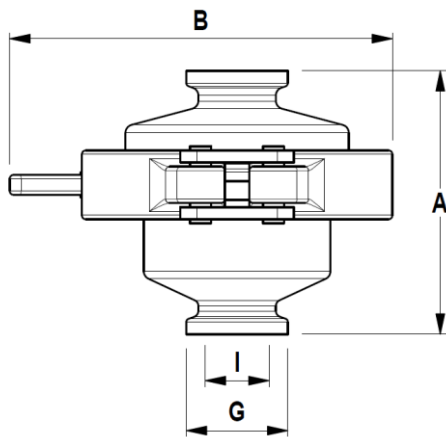




**ГАБАРИТНЫЕ РАЗМЕРЫ (мм) по ASME BPE**

DN	A	B	C	D	E	* G	I	ВЕС (кг)
1/2"	65	94	64	76,5	56	25	9,4	0,7
3/4"	65	94	64	76,5	56	25	15,75	0,7
1"	65	94	64	76,5	56	50,5	22,1	0,8
1 1/2"	65	94	64	76,5	56	50,5	34,8	0,8



**СПЕЦИФИКАЦИЯ МАТЕРИАЛОВ**

№ п/п	НАИМЕНОВАНИЕ	МАТЕРИАЛ
1	Корпус	AISI316L / 1.4404
2	Крышка	AISI316L / 1.4404
3	* Термостат	AISI316L / 1.4404
4	* Прокладка	PTFE/TFM® покрытие прокладки **
5	Зажимы	AISI316 / 1.4401

\*Доступные запасные части; \*\* USP класс VI утвержден

